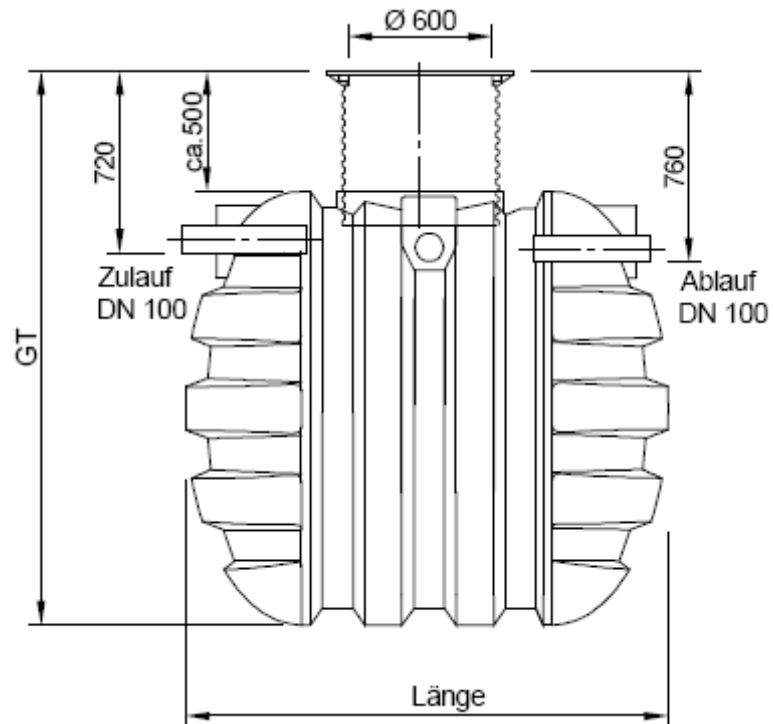


Technische Zeichnungen – Pinky PE Basis

Schnitt:



Draufsicht:

