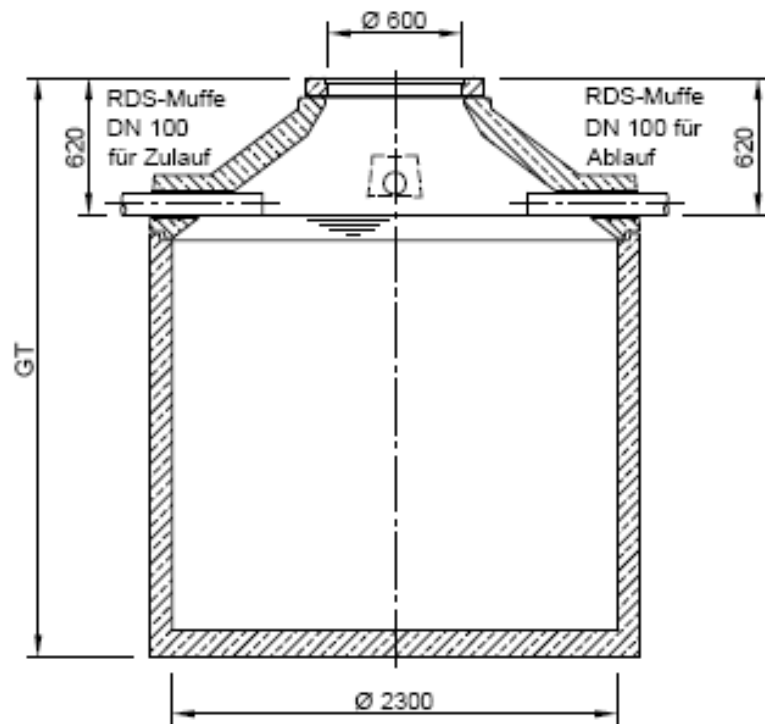


Technische Zeichnungen – Pinky Beton Basis

Schnitt:



Grundriss:

